

Seria
KSB



Kanałowy wentylator odśrodkkowy
w obudowie izolowanej,
wydajność do **950 m³/h**.

Zastosowanie

Kanałowe wentylatory odśrodkkowe serii KSB są wykorzystywane w nawiewno-wywiewnej wentylacji pojedynczych pomieszczeń, budynków indywidualnych, zbiorowego zamieszkania i użyteczności publicznej. Ich kompaktowa budowa oraz izolacja akustyczna umożliwia montowanie bezpośrednio w pomieszczeniu nad podwieszanym sufitem. Wentylatory są przeznaczone do montażu z przewodami wentylacyjnymi o średnicy 100, 125, 150, 160, 200 mm.

Konstrukcja

Obudowa wentylatora jest wykonana z ocynkowanej blachy stalowej z wykorzystaniem wełny mineralnej zapewniającej izolację termiczną i akustyczną. Okrągłe króćce przyłączeniowe wyposażone są w gumowe uszczelki.

Silnik

W wentylatorach są zastosowane dwubiegowe silniki asynchroniczne z zewnętrznym wirnikiem o łopatkach zagiętych do tyłu. Wentylatory mają wbudowane zabezpieczenie silnika z automatycznym restartem zapobiegające jego przegrzaniu. W celu osiągnięcia dłuższego okresu eksploatacji stosuje się łożyska kulkowe. Dla osiągnięcia odpowiednich parametrów i bezpiecznej pracy wentylatora podczas procesu montażu każda turbina przechodzi dynamiczne wyważanie.

Regulacja prędkości

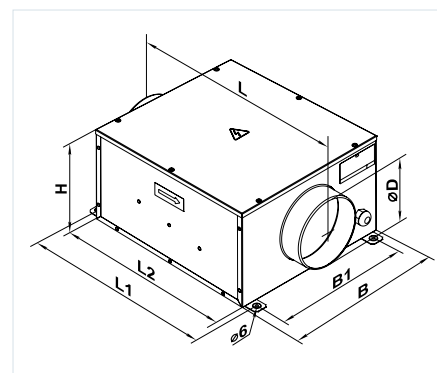
Regulowanie prędkości może odbywać się w sposób płynny (regulator tyrystorowy) jak również skokowy (regulator transformatorowy). Wentylatory mogą być podłączone parę jednostek do jednego sterownika pod warunkiem, że dostępna moc i roboczy prąd nie będą przewyższać nominalnych parametrów regulatora.

Montaż

Wentylatory są przeznaczone do montażu na okrągłych kanałach powietrznych. Korzystanie z elastycznych kanałów wymaga montażu wentylatora do konstrukcji budynku za pomocą podpór, mocowania lub wsporników. Wentylator można zamocować w dowolnej pozycji, zgodnie z kierunkiem przepływu powietrza wskazywanym przez strzałkę na obudowie wentylatora. Podczas montażu wentylatora należy zapewnić przestrzeń serwisową. Przyłączenie elektryczne oraz instalacja powinny być wykonane zgodnie z instrukcją i elektrycznym schematem znajdującym się w DTR.

Wymiary wentylatorów

Typ	Wymiary [mm]							Waga [kg]
	ØD	B	B1	H	L	L1	L2	
KSB 100	99	322	280	192	447	380	350	5,4
KSB 125	124	322	280	192	447	380	350	5,4
KSB 150	149	352	310	212	477	410	380	6,4
KSB 160	159	352	310	212	477	410	380	6,4
KSB 200	199	432	368	287	588	506	480	10,0
KSB 200 S	199	432	368	287	588	506	480	12,0



Seria	Średnica kanału [mm]	Opcje
KSB	100; 125; 150; 160; 200	S - silnik o zwiększonej mocy

Akcesoria


str. 364


str. 304


str. 306

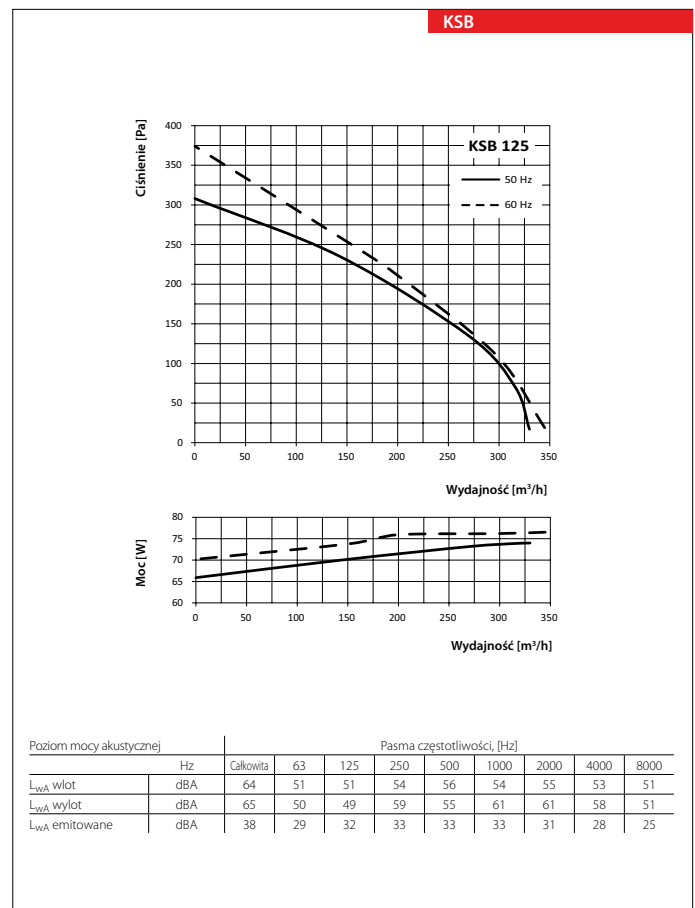
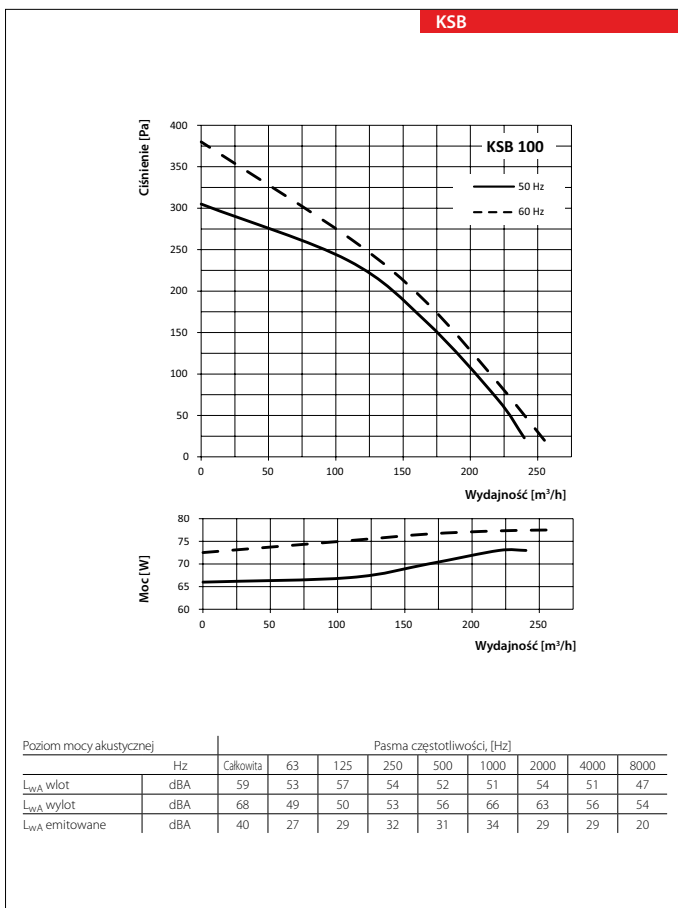

str. 369

Regulatory


str. 229

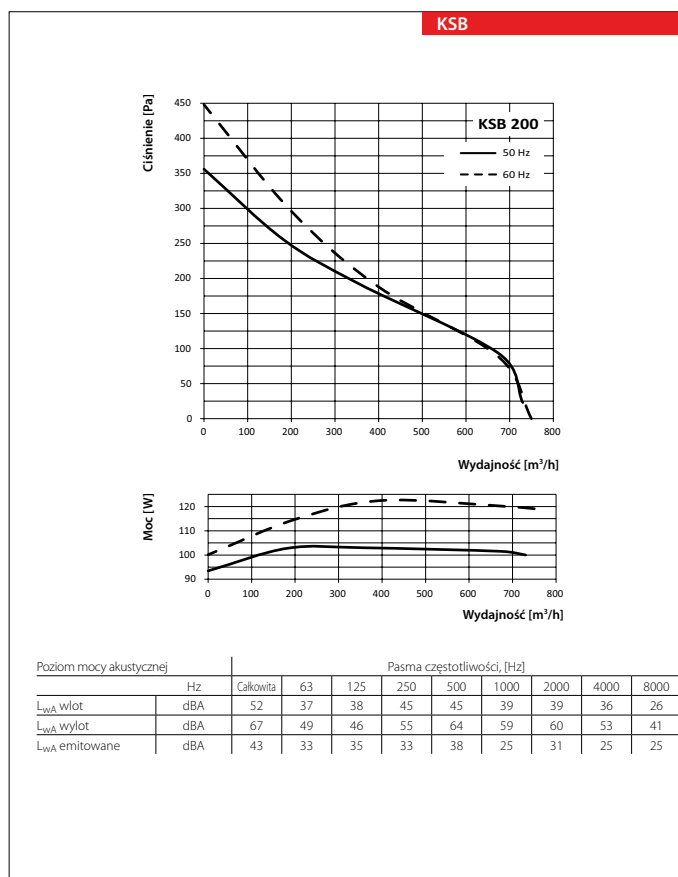
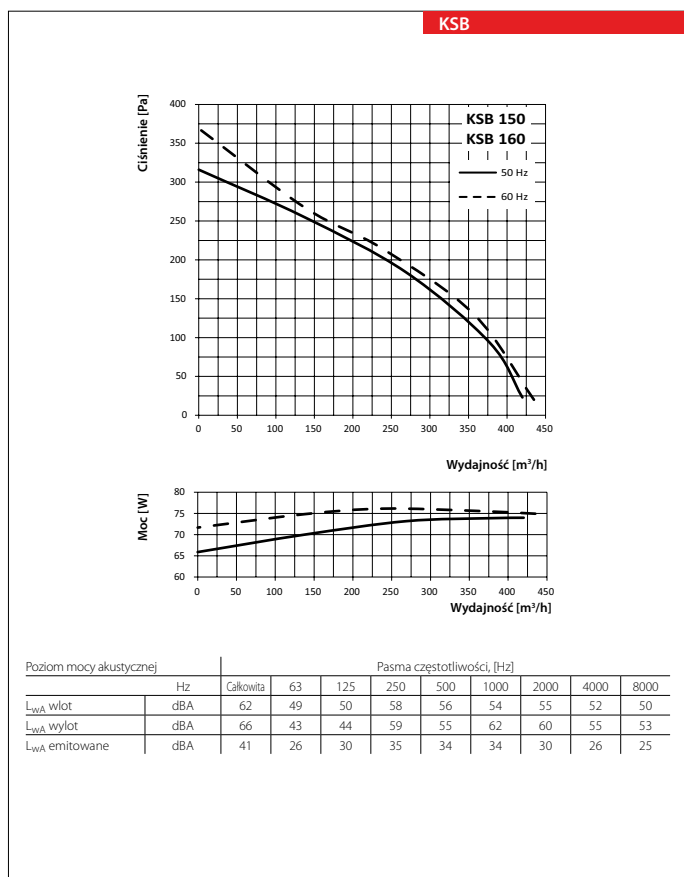
Dane techniczne

	KSB 100	KSB 125
Napięcie [V]	230	230
Moc [W]	73	73
Pobór prądu [A]	0,32	0,32
Wydajność [m ³ /h]	240	330
Obroty [min ⁻¹]	2560	2590
Poziom ciśnienia akustycznego [dB(A)/3 m]	33	35
Temperatura pracy [°C]	od -25 do +55	od -25 do +55
Klasa energetyczna	C	C
Stopień ochrony	IP X4	IP X4



Dane techniczne

	KSB 150	KSB 160	KSB 200
Napięcie [V]	230	230	230
Moc [W]	72	75	103
Pobór prądu [A]	0,32	0,33	0,45
Wydajność [m ³ /h]	420	420	730
Obroty [min ⁻¹]	2600	2690	2550
Poziom ciśnienia akustycznego [dB(A)/3 m]	36	36	38
Temperatura pracy [°C]	od -25 do +55	od -25 do +55	od -25 do +50
Klasa energetyczna	C	C	B
Stopień ochrony	IP X4	IP X4	IP X4



Dane techniczne

	KSB 160	KSB 200	KSB 200 S
Napięcie [V]	230	230	230
Moc [W]	75	103	195
Pobór prądu [A]	0,33	0,45	0,85
Wydajność [m ³ /h]	420	730	950
Obroty [min ⁻¹]	2690	2550	2570
Poziom ciśnienia akustycznego [dB(A)/3 m]	36	38	41
Temperatura pracy [°C]	od -25 do +55	od -25 do +50	od -25 do +50
Klasa energetyczna	C	B	B
Stopień ochrony	IP X4	IP X4	IP X4

